

Gancho Electrónico AGM-180



airpes®



Impresora



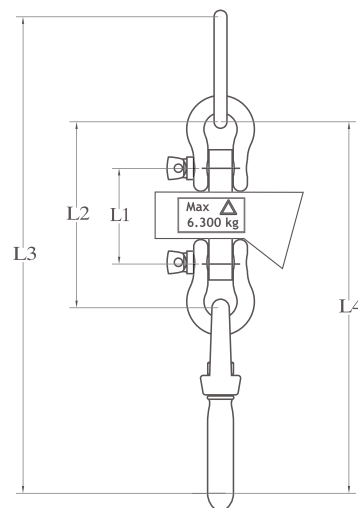
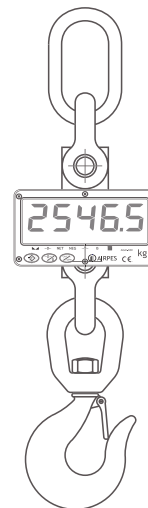
Cargador



Batería



Telemando Infrarrojos



Generalidades

El Gancho Pesador AGM-180 está diseñado para ser suspendido del gancho del puente grúa, grúa pluma, autogrúa, grúa torre, etc., del cual vaya a trabajar.

Es un equipo apropiado para el control de entrada y salida de producto, control de almacenaje, verificación de stock, etc.

El AGM-180 posee diferentes opciones, como la incorporación de un mando infrarrojos, servicio de baterías 24h, protección para trabajos en fundeiras con altas temperaturas, salida RS-232-C, salida RS-485, impresora, indicador de pico máximo, etc.

Características

Dígitos: 5 LED 1,8"

Temperatura de trabajo: -20°C +60°C

Funciones: On/Off, Cero, Tara, Suma, Total y Borrar (por mando a distancia)

Protección: IP 55 (opcional IP 65)

Alimentación: 8,4V DC

Precisión: +- 0,1%

Capacidad (Kg)	Escalón (Kg)	Dimensiones (mm)				Peso total (Kg)	
		L1	L2	L3	L4	Sin acc.	Con acc.
500	0,2	134	244	504	379	3,5	5,2
1000	0,5	134	244	549	399	3,5	6,2
2000	1	134	244	549	399	3,5	6,2
3200	1	146	336	706	526	4,5	8,2
5000	2	160	350	720	540	5,9	10,5
6300	2	160	350	720	594	5,9	16,5
10000	5	174	449	949	724	7,2	24
12000	5	205	449	1027	773	14	33,4
16000	10	209	508	1168	863	17	49,2
25000	10	240	605	1434	1085	24	82,8
35000	20	270	676	1608	1202	31	117,7